

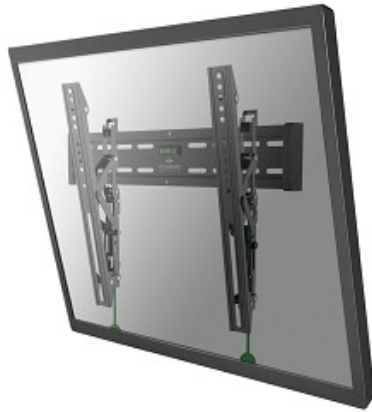


**THE BEST SUPPORT
FOR YOUR AV & IT HARDWARE**
T: + 31(0)23-5478888 | E: info@newstar.eu | W: www.newstar.eu

NM-W345BLACK

SUPPORTO A PARETE NEWSTAR PER TV

NM-W345BLACK è un supporto a parete basculante per schermi LCD/LED fino a 55" (140 cm).



SPECIFICAZIONI

Colore	Nero
Dimensione massima dello schermo	55"
Dimensione minima dello schermo	32"
Distanza dalla parete	3,5 cm
Garanzia	5 anni
Inclinazione (gradi)	12°
Massimo VESA	400x400 mm
Minimo VESA	100x100 mm
Peso massimo	25
Peso minimo	0
Regolazione altezza	Nessuno
Schermi	1
Tipologia	Inclinazione
EAN code	8717371444648

Il montaggio a parete NewStar basculante, modello NM-W345BLACK, consente di collegare un televisore LED sul muro.

Questo supporto di soli 35 millimetri di profondità renderà la vostra TV LED un tutt'uno con la parete. La distanza può essere aumentata fino a 50 mm utilizzando le boccole in dotazione.

Il NM-W345BLACK ha una capacità massima di trasporto di 25 kg e può essere montato su schermi con fori VESA fino a 400x400. La facile installazione consente di montare la striscia orizzontale sulla parete e i due ganci sul retro dello schermo.

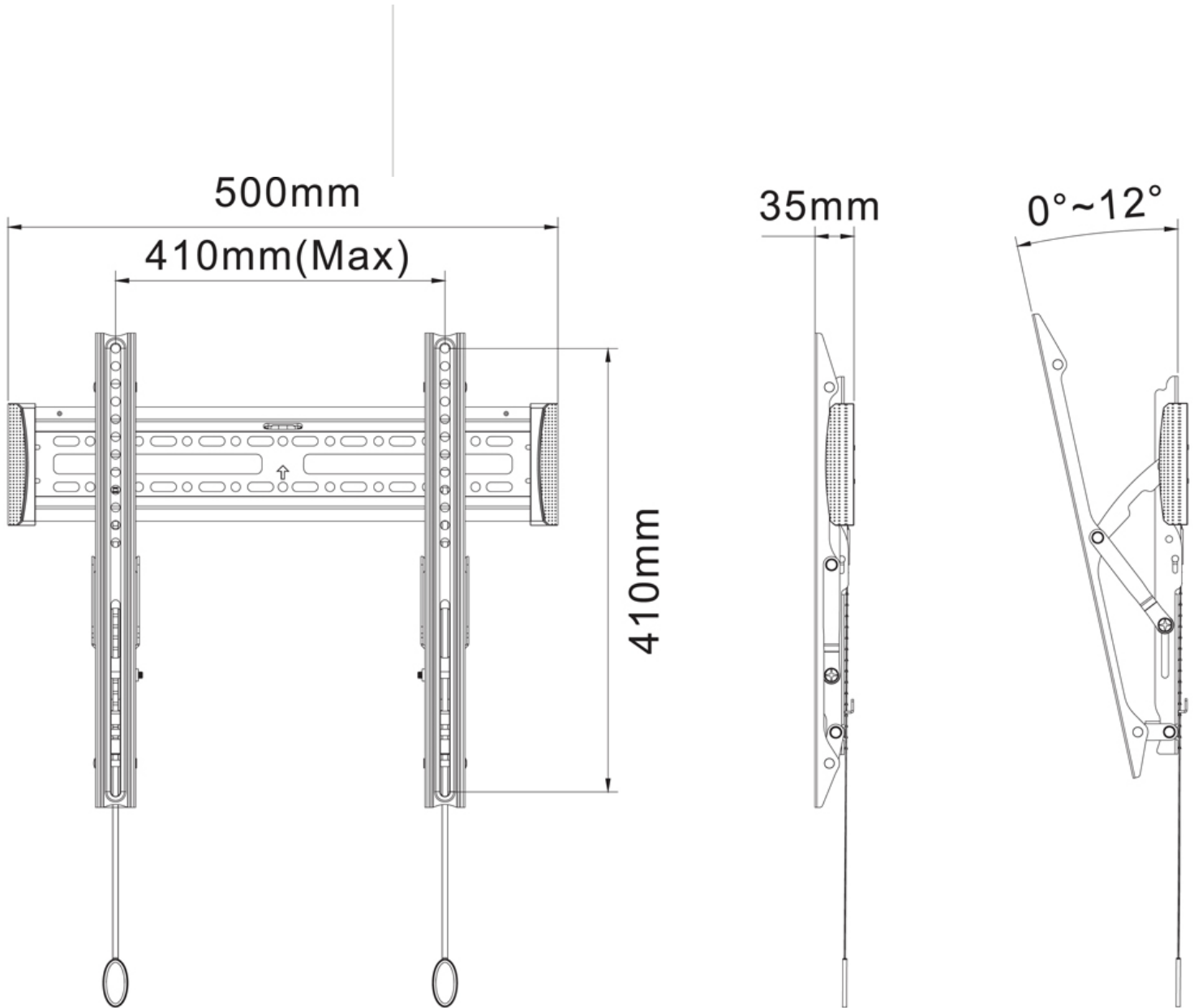
Collegate poi lo schermo nella striscia e godetevi pienamente la vostra TV LED. Questo supporto è realizzato in metallo resistente e viene fornito completo di accessori.



**THE BEST SUPPORT
FOR YOUR AV & IT HARDWARE**
T: + 31(0)23-5478888 | E: info@newstar.eu | W: www.newstar.eu

NM-W345BLACK

SUPPORTO A PARETE NEWSTAR PER TV



NewStar Products Europe B.V.
Wateringweg 62/B
2031 EJ HAARLEM
THE NETHERLANDS

Phone : +31(0)23-5478888
Fax : +31(0)23-5478889
Email : info@newstar.nl
Website : www.newstar.eu

NewStar cannot be held liable for any inaccuracies and copyrights.
No part of this publication may be reproduced and/or published by print, photocopy, microfilm or in any other way, without prior written permission of NewStar Computer Products Europe BV.