

EN  **Caution**

1. To ensure safety, please read this manual carefully before installation and follow the instructions. Store this manual in a secure place for future reference.
2. The manufacturer shall not be legally responsible for any equipment damage or personal injury caused by incorrect installation or operation other than that covered in this manual.
3. The mount is designed for easy installation and removal. The manufacturer shall not be liable for damage to equipment or personal injuries arising out of human factors or acts of nature, such as earthquake or typhoon.
4. It is recommended that the mount be installed by qualified personnel only.
5. At least two persons are needed to install or remove the product to avoid hazard of falling objects.
6. Please carefully inspect the area where the mount is to be installed:
 - Avoid places that are subject to high temperatures, humidity or contact with water.
 - Do not install the product near air conditioning vents or areas with excess dust and fumes.
 - Only install on vertical walls and avoid slanted surfaces.
 - Do not install in places subject to any shock or vibration.
 - Do not install in places subject to direct exposure to bright light, as it may cause eye fatigue when viewing the display panel.
 - Do not install in places subject to direct exposure to bright light, as it may cause eye fatigue when viewing the display panel.
7. Maintain sufficient space around the display to ensure adequate ventilation.
8. To ensure safe installation, first check the structure of the wall, ceiling or floor and select a secure mounting location.
9. The wall, ceiling or floor should be strong enough to sustain a weight of at least four times of the display and mount combined. The mounting location must be able to withstand earthquake or other strong shock.
10. Do not modify any accessories or use broken parts. Contact your dealer with any questions.
11. Tighten all screws (do not exert excessive force to avoid breaking the screw or damaging its thread).
12. Drill holes and bolts will be left in the wall, ceiling or floor once the display and bracket are removed. Stains may occur after extended use.
13. Since the manufacturer has no way to control the wall, ceiling or floor type and installation of the mount, the warranty of the product shall only cover the body of the mount. The warranty period of the product is 5 years.
14. Please consult the English language manual for any dispute on conditions.

FR  **Attention**

1. Afin d'assurer votre sécurité, nous vous prions de bien lire le manuel avant l'installation et de suivre attentivement les instructions qui y sont incluses. Conservez ce manuel dans un endroit sûr comme référence.
2. Le fabricant ne sera tenu légalement responsable d'aucun dommage à l'équipement ou de blessure corporelle causés par une mauvaise installation ou une utilisation de l'équipement autre que celle décrite au sein du présent manuel.
3. Le support de fixation murale est conçu de façon à faciliter l'installation et le déplacement. Le fabricant ne sera tenu responsable d'aucun dommage à l'équipement ou de blessure corporelle découlant d'erreur humaine ou de cas de force majeure, tels un tremblement de terre ou un typhon.
4. Il est recommandé de ne permettre qu'au personnel qualifié d'installer le support.
5. L'installation ou le déplacement du produit doit être fait par un minimum de deux personnes afin d'éviter les dangers potentiels causés par une chute.
6. Nous vous prions d'inspecter soigneusement l'emplacement où le support sera installé:
 - Évitez les endroits soumis à des températures élevées, à l'humidité ou au contact de l'eau.
 - N'installez pas le produit près de bouches d'aération ou dans des endroits avec beaucoup de poussière ou de vapeurs toxiques.
 - N'installez que sur des murs verticaux et évitez les surfaces inclinées.
 - N'installez pas dans des endroits avec des chocs ou des vibrations.
 - N'installez pas dans endroits exposés à des lumières fortes, cela pourrait causer la fatigue visuelle lors de l'observation du panneau d'affichage.
7. Laissez un espace suffisant autour de l'écran pour une ventilation adéquate.
8. Afin d'assurer la sécurité et la prévention des accidents, il est impératif de vérifier la structure du mur, du plafond ou du sol et de choisir un endroit solide avant de l'installer.
9. Le mur, le plafond ou le sol doit être assez suffisamment solide pour soutenir un poids quatre fois supérieur à celui du poids combiné de l'écran et du support ensemble. L'emplacement du montage doit pouvoir survivre à un tremblement de terre ou autre choc intense.
10. Ne modifiez aucun accessoire et n'utilisez pas de pièces cassées. Contactez votre revendeur pour toute question.
11. Resservez toutes les vis (n'utilisez pas de force excessive pour éviter d'abîmer les vis ou le filetage).
12. Les trous de perçage et les écrous resteront dans le mur lorsque vous déplacez l'écran et le support. Des taches peuvent apparaître après une longue utilisation.
13. Puisque le fabricant ne peut en aucun cas contrôler le type de mur et la qualité de l'installation du support, la garantie du produit ne couvre que le support de fixation murale. La période de garantie du produit est de 5 ans.
14. Veuillez consulter le manuel en anglais pour tout litige sur les conditions.

DE  **Vorsicht**

1. Lesen Sie bitte vor der Installation das Handbuch sorgfältig durch und befolgen Sie alle Anweisungen, um die Sicherheit zu gewährleisten. Bewahren Sie das Handbuch auf, damit Sie jederzeit darin nachlesen können.
2. Der Hersteller haftet für keine Geräte- oder Personenschäden, die durch unsachgemäße Installation oder Bedienung, die nicht in diesem Handbuch beschrieben ist, entstanden sind.
3. Die Montage ist für eine einfache Installation und Demontage ausgelegt. Der Hersteller haftet nicht für Geräte- oder Personenschäden, die durch menschliche Faktoren oder höhere Gewalt wie z.B. Erdbeben oder Orkan entstanden sind.
4. Wir empfehlen Ihnen die Halterung nur von einem qualifizierten Techniker installieren zu lassen.
5. Die Installation oder Demontage des Produkts muss von mindestens zwei Personen ausgeführt werden, um zu vermeiden, daß Gegenstände herunterfallen.
6. Bitte prüfen Sie die Stelle, wo die Halterung installiert werden soll, sorgfältig:
 - Vermeiden Sie Stellen mit hohen Temperaturen oder Feuchtigkeit bzw. Stellen, die mit Wasser in Kontakt kommen können.
 - Installieren Sie das Produkt nicht in der Nähe von Klimaanlageöffnungen oder an einer Stelle, wo es übermäßig Staub und Rauch gibt.
 - Montieren Sie das Produkt nur an eine vertikale Wand. Vermeiden Sie schräge Oberflächen.
 - Installieren Sie das Produkt nicht an einer Stelle, an der es Erschütterungen oder Schwingungen ausgesetzt ist.
 - Installieren Sie das Produkt nicht an einer Stelle mit direkter Sonneneinstrahlung bzw. starkem Licht. Dies führt beim Anschauen der Bildschirmanzeige das Ermüden der Augen.
7. Halten Sie um das Anzeigerät ausreichend Freiraum, um eine gute Belüftung zu gewährleisten.
8. Um die Sicherheit zu gewährleisten und Unfälle zu vermeiden, ist es notwendig, vor der Installation die Wand-, Decken- oder Bodenstruktur zu überprüfen bzw. eine sichere Stelle auszuwählen.
9. Die Wand-, Decke oder der Boden muss stark genug sein, um ein Gewicht von mindestens dem Vierfachen des Gesamtgewichts des Anzeigerätes und des Montagesets zu tragen. Der Montageort muss in der Lage sein, Erdbeben oder sonstige starke Erschütterungen standzuhalten.
10. Modifizieren Sie keine Zubehörteile. Verwenden Sie keine beschädigten Teile. Wenden Sie sich an Ihren Händler, wenn Sie Fragen haben.
11. Ziehen Sie alle Schrauben fest. (Wenden Sie nicht zu viel Kraft an, um ein Brechen der Schraube oder Beschädigen des Gewindes zu vermeiden.)
12. Die Bohrungen und die Schrauben bleiben an der Wand-, Decke oder am Boden sichtbar, wenn das Anzeigerät und das Montageset entfernt wird. Nach längerem Gebrauch kann ein Fleck bleiben.
13. Der Hersteller hat keinen Einfluss auf die Wand-, Decken- oder Bodenart und die Installation der Halterung. Deshalb deckt die Garantie des Produkts nur die Halterung selbst ab. Die Garantie des Produkts gilt für 5 Jahre.
14. Bitte ziehen Sie die englische Version des Handbuchs zu Rate, falls es Unstimmigkeiten hinsichtlich der Bedingungen gibt.

ES  **Precaución**

1. Para garantizar su seguridad, lea este manual cuidadosamente antes de la instalación y siga las instrucciones. Conserve este manual en un lugar seguro para futuras consultas.
2. El fabricante no será legalmente responsable de ningún daño producido sobre el equipo o lesión personal causada por una instalación o uso no mencionado explícitamente en este manual.
3. El soporte está diseñado para una fácil instalación y extracción. El fabricante no será responsable por daños al equipo o lesiones personales que surjan de factores humanos o actos de la naturaleza, como terremotos o tifones.
4. Se recomienda que el soporte sea instalado solo por personal cualificado.
5. Para evitar que se caiga el producto, la instalación o retirada deberá ser realizada por al menos dos personas.
6. Inspeccione detenidamente el área donde se instalará el soporte:
 - Evite los lugares sometidos a altas temperaturas, humedad o contacto con el agua.
 - No instale el producto cerca de ventiladores de aire acondicionado o áreas con exceso de polvo y humos.
 - Instalar solo en paredes verticales y evitar superficies inclinadas.
 - No instale en lugares sujetos a golpes o vibraciones.
 - No instale en lugares sometidos a la exposición directa a la luz brillante, ya que puede causar fatiga ocular al ver el panel de la pantalla
7. Mantenga suficiente espacio alrededor de la pantalla para asegurar una ventilación adecuada.
8. Para garantizar una instalación segura, primero verifique la estructura de la pared, el techo o el piso y seleccione una ubicación de montaje segura.
9. La pared, el techo o el piso deben ser lo suficientemente fuertes para sostener un peso de al menos cuatro veces la pantalla y el montaje combinados. La ubicación de montaje debe ser capaz de resistir un terremoto o otro golpe fuerte.
10. No modifique ningún accesorio ni utilice componentes deteriorados. Póngase en contacto con su distribuidor si tiene alguna duda.
11. Apriete todos los tornillos (no ejerza demasiada fuerza para evitar que se roma el tornillo o se dañe la rosca).
12. Mantenga los orificios y los tornillos en la pared, techo o suelo después de retirar la pantalla y el soporte. Podrían quedar manchas después de un uso prolongado.
13. Dado que el fabricante no tiene forma de controlar el tipo de pared, techo o piso y la instalación del soporte, la garantía del producto solo cubrirá el cuerpo del soporte. El periodo de garantía del producto es de 5 años.
14. Consulte el manual en inglés si tiene alguna duda acerca de las condiciones.

IT  **Attenzione**

1. Per garantire la sicurezza, leggere attentamente questo manuale prima di effettuare l'installazione e seguire le istruzioni qui contenute. Conservare questo manuale in un luogo sicuro per riferimenti futuri.
2. Il produttore non deve essere ritenuto responsabile legalmente per qualsiasi danno all'apparecchio o lesione alla persona provocati da installazione non corretta o funzionamento diverso da quello riportato nel seguente manuale.
3. Il montaggio a parete è stato ideato per una facile installazione e rimozione. Il produttore non sarà responsabile per danni all'apparecchio o per lesioni alla persona derivanti da fattori umani o eventi naturali, come tifoni o terremoti.
4. Si consiglia di far installare la staffa per il montaggio solo da personale qualificato.
5. Per installare o rimuovere il prodotto sono necessarie almeno due persone per evitare rischi o la caduta di oggetti.
6. Controllare attentamente l'area dove va effettuato il montaggio:
 - Evitare luoghi soggetti a temperature alte, umidità o contatto con l'acqua.
 - Non installare il prodotto accanto a uscite di ventilazione di aria condizionata o aree con polvere o fumi eccessivi.
 - Installare solo su pareti verticali, evitare superfici inclinate.
 - Non installare in luoghi soggetti a urti o vibrazioni.
 - Non installare in luoghi soggetti a esposizione diretta alla luce, in quanto si potrebbe provocare fastidicamente agli occhi durante la visualizzazione del pannello.
7. Mantenere spazio sufficiente intorno al monitor per garantire una adeguata ventilazione.
8. Per garantire la sicurezza e per prevenire incidenti, è necessario, prima di eseguire l'installazione, controllare la struttura della parete, soffitto o pavimento e scegliere un posizionamento sicuro.
9. La parete, soffitto o pavimento deve essere abbastanza forte per sostenere almeno quattro volte il peso del monitor e della staffa per il montaggio insieme. Il punto di montaggio deve essere in grado di sopportare terremoti o urti forti.
10. Non modificare gli accessori o utilizzare parti rotte. Contattare il rivenditore per qualsiasi domanda.
11. Stringere tutte le viti (non applicare forza eccessiva per evitare la rottura delle viti o il danneggiamento della filettatura).
12. Fori e bulloni possono essere lasciati sulla parete, soffitto o pavimento una volta rimossi la staffa e il monitor. Dopo un periodo prolungato di utilizzo, possono formarsi delle macchie.
13. Dato che il produttore non ha alcun modo di controllare il tipo di parete, soffitto o pavimento e l'installazione, la garanzia del prodotto coprirà esclusivamente il corpo della struttura per il montaggio. Il periodo di garanzia del prodotto è di 5 anni.
14. Consultare il manual in lingua inglese per eventuali controversie sulle condizioni.



NEOMOUNTS












BY NEWSTAR.EU

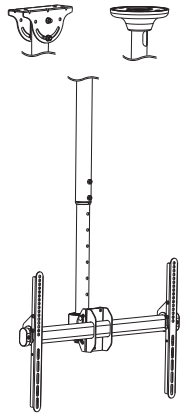


ALL INCLUDED
2 Mounting
solutions in 1 box



NM-C440BLACK

	Flat screen ceiling mount		Flatscreen plafondsteun
	Flachbild TV/Monitor Deckenhalterung		Support plafond pour écran plat
	Supporto da soffitto per schermo piatto		Soporte de techo para pantalla plana
	Suporte de teto para ecrãs planos		Fladskærm loftbeslag
	Näyttöjen kattoteline		Takfäste till platta skärmar
	Flatskjerm takfeste		Uchwył sufitowy do TV/monitora
	Stropní držák pro TV/monitor		Stropny držak na TV/monitor



50 kg

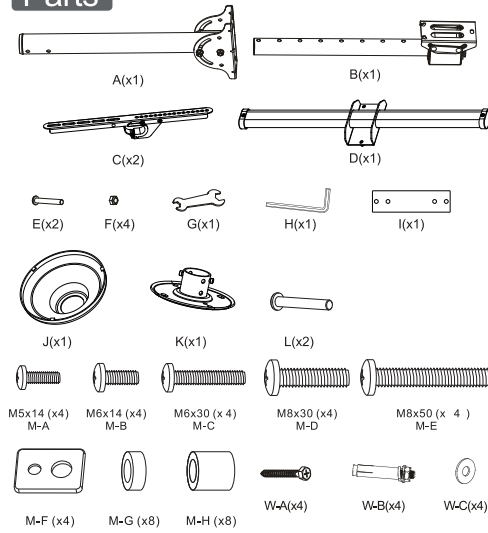


200x200/400x400mm



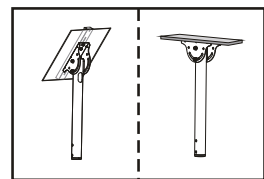
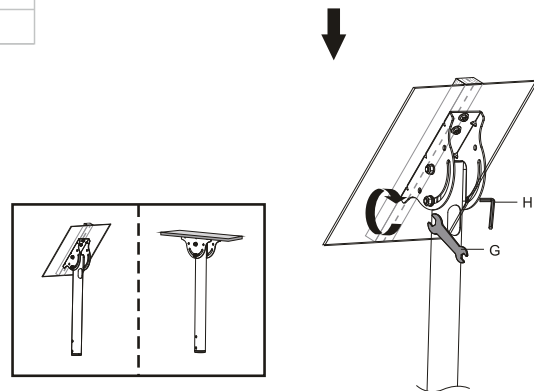
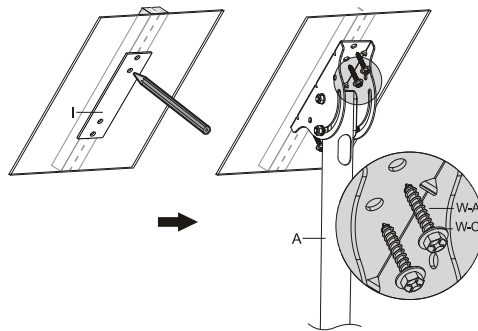
Tool

Parts



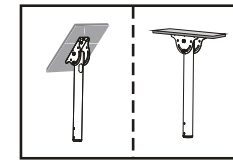
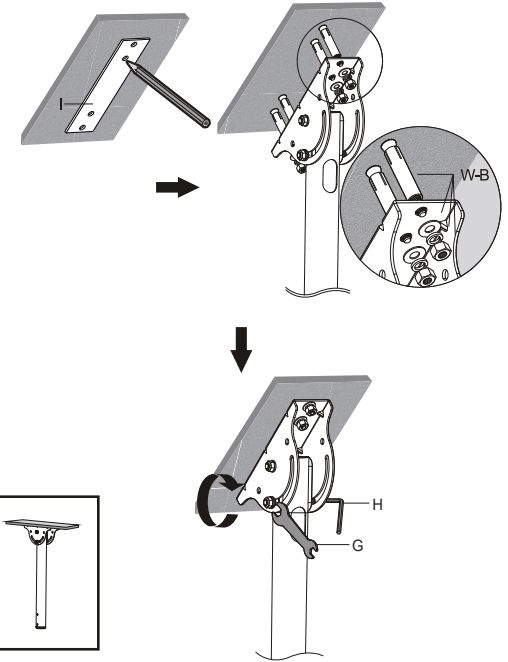
Step 1a

NL	Bevestig de plafondplaat aan een houten dwarsbalk
EN	Install the ceiling plate on a wooden joist
DE	Befestigen der Deckenplatte auf einer Holzoberfläche
IT	Installare la piastra del soffitto su un travetto in legno
FR	Installation de la plaque de plafond sur une solive en bois
ES	Instale la placa del techo en una viga de madera
PT	Instale a placa de teto em uma viga de madeira
PL	Zamontuj płytę sufitową na drewnianej belce
CZ	Namontujte stropní desku na dřevěný trám
SK	Namontujte stropnú dosku na drevený trám



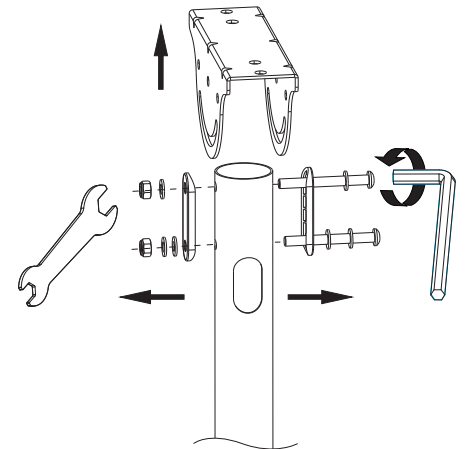
Step 1b

NL	Bevestig de plafondplaat aan een stevige stenen of betonnen plafond
EN	Install the ceiling plate on a solid brick or concrete ceiling
DE	Befestigen der Deckenplatte an einer massiven Ziegel- oder Betondecke
IT	Installare la piastra del soffitto su un mattone solido o soffitto in cemento
FR	Installation de la plaque de plafond sur un plafond en béton
ES	Instale la placa del techo en un techo de ladrillo sólido o concreto
PT	Instale a placa de teto em tijolo sólido ou teto de cimento
PL	Zamontować płytę sufitową na ceglany lub betonowy sufit
CZ	Namontujte stropní desku na cihlový nebo betonový strop
SK	Namontujte stropnú dosku na tehlový alebo betónový strop



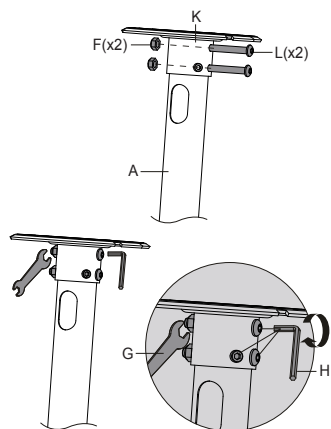
Option a

NL	Demonteer de plafondplaat van de stang
EN	Disassemble the ceiling plate from the rod
DE	Demontage der Deckenplatte von der Stange
IT	Smontare la piastra del soffitto dall'asta
FR	Démontez la plaque de plafond de la tige
ES	Desmontar la placa del techo de la barra
PT	Desmonte a placa do teto da haste
PL	Zdemontuj płytę sufitową z rurki
CZ	Z trubky demontujte stropní desku
SK	Z rúrky demontujte stropnú dosku



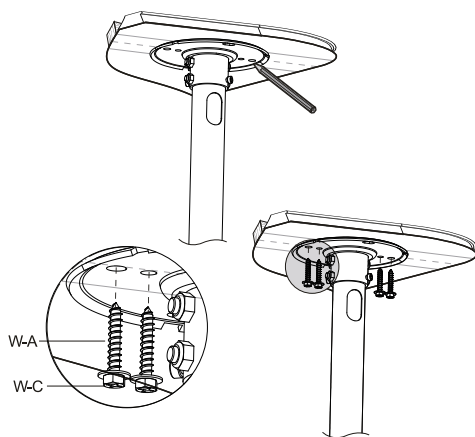
Option b

NL	Bevestig de ronde plafondplaat (K) aan de bovenste stang
EN	Attach the round ceiling plate (K) to the top rod
DE	Befestigen der runden Deckenplatte (K) an der oberen Stange
IT	Attaccare la piastra rotonda del soffitto (K) all'asta superiore
FR	Fixez la plaque de plafond ronde (K) en haut de la tige
ES	Coloque la placa de techo redonda (K) a la barra superior
PT	Anexar a placa de teto redondo (K) para a haste superior
PL	Przymocuj okrągłą płytę sufitową (K) do górnej rurki
CZ	Připevněte kulatou stropní desku (K) na horní trubku
SK	Przymocuj okrągłą płytę sufitową (K) do górnej rurki



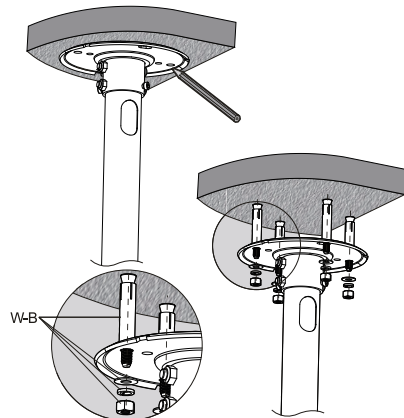
Option c

NL	Bevestig de ronde plafondplaat aan een houten dwarsbalk en plaats de afdekkap (J)
EN	Install the round ceiling plate on a wooden joist and place the cover (J)
DE	Befestigen der Deckenplatte auf einer Holzoberfläche und justieren des Deckels (J)
IT	Installare la piastra rotonda del soffitto su un travetto in legno e posizionare il coperchio (J)
FR	Installez la plaque de plafond sur une solive en bois et placez le couvercle (J)
ES	Instale la placa de techo redonda en una viga de madera y coloque la cubierta (J)
PT	Instale a placa de teto em uma viga de madeira e coloque a tampa (J)
PL	Zamontuj okrągłą płytę sufitową na drewnianej belce i załóż pokrywę (J)
CZ	Namontujte kulatou stropní desku na dřevěný trám a nasadte víko (J)
SK	Namontujte okrúhlu stropnú dosku na drevený trám a nasadte veko (J)



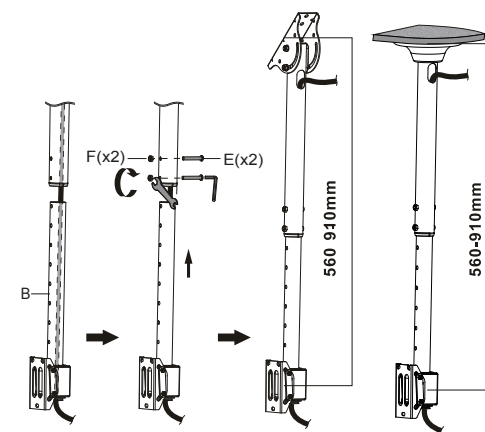
Option d

NL	Bevestig de ronde plafondplaat aan een stevige stenen of betonnen plafond en plaats de afdekkap (J)
EN	Install the round ceiling plate on a solid brick or concrete ceiling and place the cover (J)
DE	Befestigen der Deckenplatte an einer massiven Ziegel- oder Betondecke und justieren des Deckels (J)
IT	Installare la piastra rotonda del soffitto su un mattone solido o soffitto di cemento e posizionare il coperchio (J)
FR	Installez la plaque de plafond sur un plafond en béton et placez le couvercle (J)
ES	Instale la placa de techo redonda en un techo de ladrillo o concreto sólido y coloque la cubierta (J)
PT	Instale a placa de teto em tijolo sólido ou teto de cimento e coloque a tampa (J)
PL	Zamontować okrągłą płytę sufitową na ceglanym lub betonowym suficie i załóż maskownicę (J)
CZ	Namontujte kulatou stropní desku na cihlový nebo betonový strop a nasadte víko (J)
SK	Namontujte okrúhlu stropnú dosku na tehlový alebo betónový strop a nasadte veko (J)



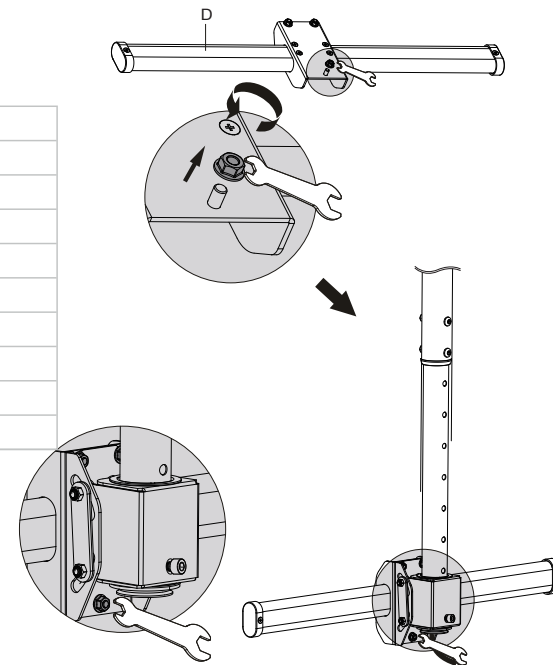
Step 2

NL	Sluit de verlengingspaal aan
EN	Connect the extension pole
DE	Anschliessen des Verlängerungsstabs
IT	Collegare il palo di estensione
FR	Connectez le pôle d'extension
ES	Conecte el polo de extensión
PT	Conecte o poste de extensão
PL	Podłącz rurkę przedłużającą
CZ	Připojte prodlužovací tyč
SK	Pripojte predlžovací tyč



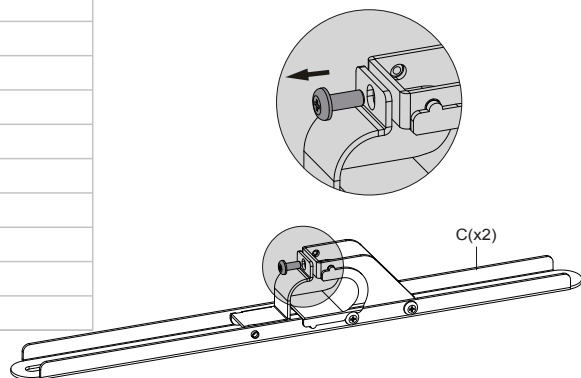
Step 3

NL	Bevestig de dwarsbalk aan de stang
EN	Attach the cross bar to the pole
DE	Befestigen der Querstrebe an der Stange
IT	Attaccare la barra trasversale al palo
FR	Fixez la barre transversale au tube
ES	Fije la barra transversal al poste
PT	Anexe a barra transversal ao poste
PL	Przymocuj belkę mocującą do słupa
CZ	Připevněte příčnick k tyči
SK	Pripevnite priečnik k tyči



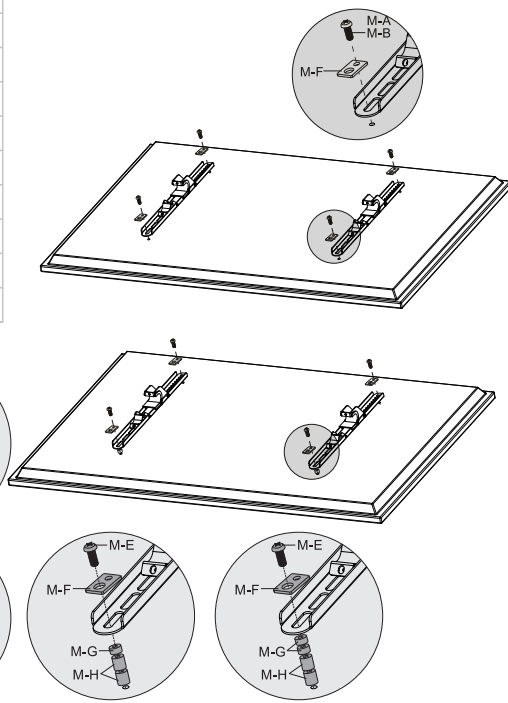
Step 4

NL	Open de bevestigingselementen
EN	Open the fasteners
DE	Öffnen der Befestigungselemente
IT	Aprire gli elementi di fissaggio
FR	Ouvrez des fixations
ES	Abra los sujetadores
PT	Abra os fixadores
PL	Otwórz obejmę łączącą
CZ	Otevřete spony
SK	Otvorte spony



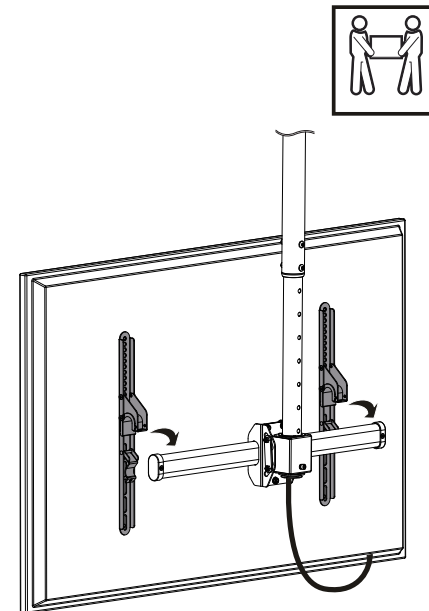
Step 5

NL	Bevestig de adapter steunen en gebruik afstandhouders indien nodig
EN	Install the adapter brackets and use spacers if necessary
DE	Montage der Halterungsschienen mit Verwendung der Distanzscheiben wenn nötig
IT	Install the adapter brackets and use spacers if necessary
FR	Installez des adaptateurs sur l'écran et utilisez des entretoises si nécessaire
ES	Instale los soportes del adaptador y use espaciadores si es necesario
PT	Instalação de braços adaptadores e utilize separadores se necessário
PL	Zainstaluj ramiona uchwyty i użyj dystansów jeśli jest taka potrzeba
CZ	Instalujte ramena držáku a v případě potřeby použijte vymeřovací podložky
SK	Inštalujte ramená držáka a v prípade potreby použite vymedzovacie podložky



Step 6

NL	Bevestig het scherm aan de dwarsbalk
EN	Attach the display to the cross bar
DE	Befestigen des Displays an der Querstrebe
IT	Attaccare il display alla barra trasversale
FR	Fixez l'écran à la barre transversale
ES	Adjunte la pantalla a la barra transversal
PT	Anexe o ecrã à barra transversal
PL	Przymocuj monitor do belki mocującej
CZ	Připevňte monitor k příčniku
SK	Pripevnite monitor k priečniku



Step 7

NL	Schroef de adaptersteunen vast aan de dwarsbalk en stel de steun in op de gewenste positie
EN	Fasten the screws and adjust the mount to your desired position
DE	Befestigen der Schrauben und positionieren der Halterung in der gewünschten Position
IT	Fissare le viti e regolare il supporto nella posizione desiderata
FR	Fixez les vis et réglez le support à la position désirée
ES	Ajuste los tornillos y ajuste la montura a su posición deseada
PT	Aperte os parafusos e ajuste o suporte na posição desejada
PL	Przykręć śruby i dostosuj pozycję uchwyty do twoich wymagań
CZ	Dotáhněte vruty a nastaví polohu držáku dle vašich požadavků
SK	Dotiahnite skrutky a nastavte polohu držáka podľa vašich požiadaviek

