



**THE BEST SUPPORT  
FOR YOUR AV & IT HARDWARE**  
T: + 31(0)23-5478888 | E: info@newstar.eu | W: www.newstar.eu

## NM-C440DBLACK

## SUPPORTO DA SOFFITTO NEWSTAR PER

NM-C440DBLACK è un supporto da soffitto per schermi LCD/LED/Plasma fino a 60" (152 cm).



### SPECIFICAZIONI

Altezza	56 - 91 cm
Colore	Nero
Dimensione massima dello schermo	60"
Dimensione minima dello schermo	32"
Garanzia	5 anni
Inclinazione (gradi)	25°
Massimo VESA	400x400 mm
Minimo VESA	200x200 mm
Perno (gradi)	360°
Peso massimo	25
Peso minimo	0
Profondità	8 cm
Regolazione altezza	Manuale
Rotazione (gradi)	6°
Schermi	2
Tipologia	Inclinazione Ruotare Girare Mobilità completa
EAN code	8717371445997

Il montaggio a soffitto NewStar, modello NM-C440DBLACK consente di collegare uno schermo LCD/LED/PLASMA sul soffitto.

Utilizzate un montaggio a soffitto per sfruttare pienamente le capacità del vostro schermo. Il montaggio è facile da regolare in altezza. È inoltre possibile inclinare lo schermo in senso verticale e orizzontale, questo crea l'angolo di visione ideale. I cavi sono tenuti fuori dalla vista attraverso la predisposizione di passaggio all'interno della colonna.

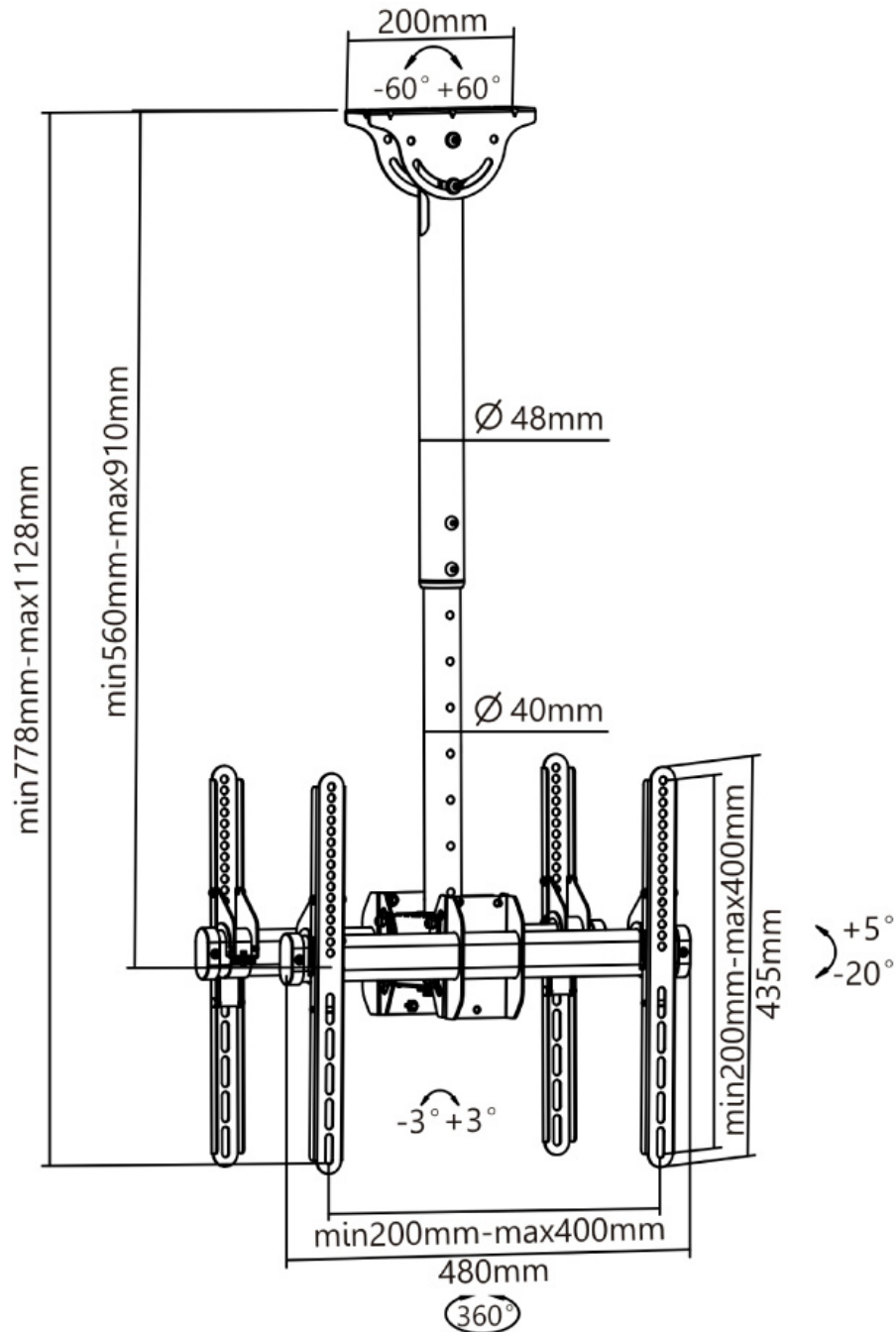
Il supporto NM-C440DBLACK ha un punto di articolazione ed è adatto a schermi fino a 60" (152 cm) con una capacità massima di trasporto di 50 kg. Questo prodotto è adatto per schermi con fori VESA da 200x200 fino a 400x400 mm.



**THE BEST SUPPORT  
FOR YOUR AV & IT HARDWARE**  
T: + 31(0)23-5478888 | E: info@newstar.eu | W: www.newstar.eu

# NM-C440DBLACK

# SUPPORTO DA SOFFITTO NEWSTAR PER



NewStar Products Europe B.V.  
Wateringweg 62/B  
2031 EJ HAARLEM  
THE NETHERLANDS

Phone : +31(0)23-5478888  
Fax : +31(0)23-5478889  
Email : info@newstar.nl  
Website : www.newstar.eu

NewStar cannot be held liable for any inaccuracies and copyrights.  
No part of this publication may be reproduced and/or published by print, photocopy, microfilm or in any other way, without prior written permission of NewStar Computer Products Europe BV.