

100% MADE IN ITALY

SANYTECH



IL SANIFICATORE VIRUCIDA

FACILE DA INSTALLARE - SICURO DA UTILIZZARE
PLUG & PLAY

S C H E D E T E C N I C H E

CARATTERISTICHE NEBBIOGENI SERIE PORTATILE PLUG & PLAY

SX-50.TR (~15mq) **SX-50.TR** (~30mq) **SX-100.TR** (~60mq)

I TermoNebbiogeni sono dispositivi nati per l'igienizzazione dei locali chiusi, questo sistema deriva dai tradizionali nebbiogeni per antifurto, ma con una sostanziale modifica si può sfruttare la "nebbia" generata per trasportare nell'aria l'igienizzante, andando così a depositarsi su tutto ciò che c'è a vista, disinfettando il tutto e senza lasciare residui di polveri o macchie, per tanto non consigliamo l'utilizzo di questo sistema in locali dove c'è cibo esposto direttamente a contatto con la nube ed è vietato rimanere all'interno della stanza durante l'igienizzazione, per evitare irritazioni a zone sensibili.

Il nostro prodotto, a confronto delle classiche igienizzazioni ad Ozono, non è così aggressivo nei confronti dei materiali metallici non ferrosi, i quali a lungo andare a contatto con il gas tendono a deteriorarsi o ad ossidarsi; invece la nostra miscela di RelyOn+Virkon + il quantitativo adeguato di acqua e glicole (troverete alcuni esempi di miscelazione in fondo alla brochure), non va assolutamente ad intaccare o rovinare qualsiasi tipo di materiale e/o superficie. La nostra serie di dispositivi è completamente portatile e plug&play, ciò vuol dire che basta posizionare il dispositivo all'interno della stanza, preparare la miscela, inserirla all'interno del serbatoio, collegare il dispositivo alla presa elettrica, cliccare il pulsante di avvio ed attendere il completamento dell'erogazione (circa 2-3 minuti in base al modello). Pertanto consigliamo di attendere fino a che la nube non svanisca da sola prima di accedere al locale. Il punto di forza di questo prodotto, è appunto l'igienizzante, perché non è solo il classico Antibatterico, ma bensì è **Virucida** e **Funghicida**, con tanto di approvazione dal ministero della salute come presidio medico chirurgico. Inoltre il sanificante ha una durata maggiore rispetto ai competitor, e raggiunge circa 5/7gg di igienizzazione, contro i 2gg dei classici battericidi.

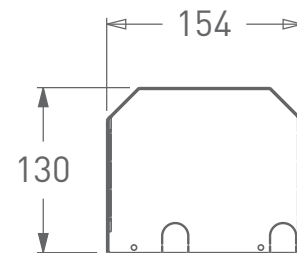
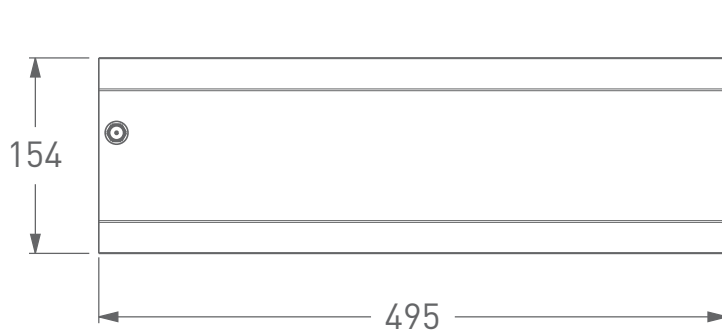
La soluzione sanificante ha una scadenza di 5gg da quando RelyOn+Virkon (in polvere granulata) entra a contatto con la miscela di acqua e glicole, mentre il resto dell'igienizzante in polvere può essere conservato a lungo in un luogo asciutto e buio.

I dispositivi vengono forniti con: 1 Ugello 0°, 0.4 LT SANY-BASIC04 (glicole), 1 SANY-FARM, Ex-POWER25, Ex-SP2, Maniglia di trasporto, cablaggio "Plug and Play". E' possibile abbinare il serbatoio esterno 5Lt SANY-BOX per estendere la portata e la durata delle igienizzazioni.

SCHEDA TECNICA TERMONEBBIOGENO PORTATILE PLUG & PLAY

SX-25.TR (consigliata per 15mq)

CARATTERISTICHE E PRESTAZIONI	SX-25.TR consigliata per 15mq H3
Volume Saturato con erogazione Nebbia in 120"	15 mq h.3 che nei successivi 45 metri cubi
Tempo di erogazione nebbia	Regolabile da 1 - 120 sec
Tempo pausa forzata tra uno sparo e l'altro	Regolabile 0 / 5 min.
Tempo totale di erogazione possibili	11 erogazioni da 120" (a serbatoio pieno)
Tempo di riscaldamento	10 min
Capacità serbatoio	0,5 Lt. (Rabboccabile) oppure optional esterno 5lt
Tempo di reazione	5 Ms
Alimentazione bruciatore	220 Volt
Alimentazione Elettronica	12 Volt
Potenza nominale assorbita all'avvio	500 Watt solo per i primi 10 min.
Potenza assorbita in stand-by	12V 5mA
Potenza assorbita durante lo sparo	12V 350mA
Consumo energetico medio orario	Solo da "Armata" 45w/h
Stadio di alimentazione 12V autonomo integrabile all'interno	Si, optional "XS-power25"
Batteria tampone integrabile	Si
Autonomia bruciatore in assenza rete elettrica	Entro 1 ora è possibile effettuare almeno uno sparo da 60"
Sistema segnalazione guasto	Si (visivo) + 5 output filari
Input No./N.c.	Nr 1 per attivazione Riscaldamento. Nr 1 per attivazione Sparo
Output No./N.c.	Nr.5 Stato Batt.-Guasto-Liv.Liquido-Riscaldamento-Arm on/off on/off
Ugelli disponibili per orientamento getto nebbia	2 modelli: 1x45° orientabile di serie - 1x0° optional
Opzioni Prolunghe per ugello	Frontale e Retro da 200mm a 500mm (DT-U200P - DT-U500P)
Modalità di installazione	Parete-Terra (vert.) - orizz./Soffitto con optional DT-SP2
Possibilità doppio uso di funzionamento Sanificatore/Nebbiogeno EX-25	necessita optional SANV-BOX
Peso	8 Kg a serbatoio pieno
Dimensioni	L.495 x H.150 x Sp.130 mm
Colore	Bianco Ral9010



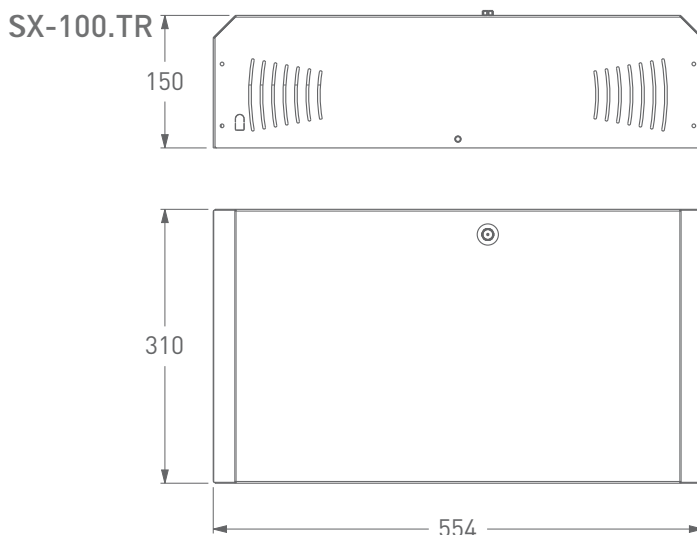
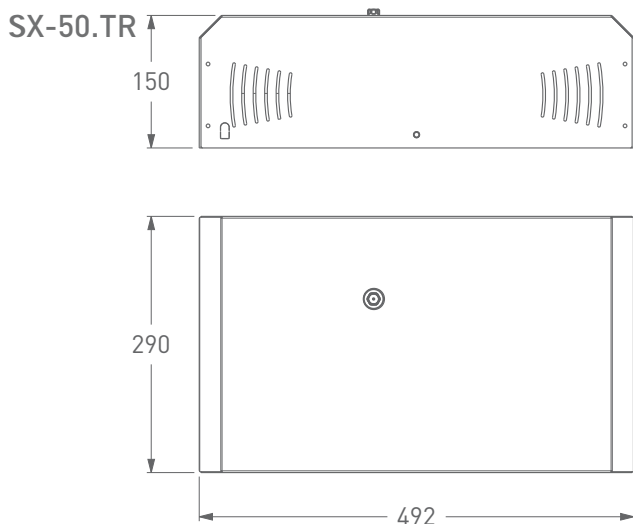
● CARATTERISTICA PRESENTE ○ CARATTERISTICA NON PRESENTE

* Il costruttore si riserva il diritto apportare modifiche alle specifiche tecniche del dispositivo

SCHEDA TECNICA NEBBIOGENI "SERIE BASE" PORTATILE PLUG & PLAY

SX-50.TR (consigliata per 30mq) SX-100.TR (consigliata per 60mq)

CARATTERISTICHE E PRESTAZIONI	SX-50.TR consigliata per 30mq H3	SX-100.TR consigliata per 60mq H3
Erogazione prodotto con ogni ciclo**	90 m ³ a ciclo	180 m ³ a ciclo
Tempo di erogazione prodotto	1-80 sec	1-100 sec
Tempo pause forzate	Da 0 a 20 min	Da 0 a 20 min
Utilizzo liquido durante ogni ciclo di erogazione	80 cc	160 cc
Possibilità doppio uso di funzionamento Sanificatore/Nebbiogeno EX-50 EX-100	necessita optional SANY-BOX	necessita optional SANY-BOX
Tempo di riscaldamento	Max 10 min	Max 6 min
Tempo di reazione	200 Ms	200 Ms
Alimentazione	220 Volt	220 Volt
Pot. Nom. Assorbita all'avvio	600 Watt	1750 Watt (riducibile al 50%)
Gestione consumi elettrici	No	Si
Potenza assorbita in standby	120 mA	120 mA
Dimensioni	380×380×145 mm	450×450×145 mm
Batteria tampone integrata	Si (nr. 2×1.3A)	Si (nr. 2×1.3A)
Autonomia bruciatore in assenza rete elettrica	Entro 1 ora è possibile effettuare almeno uno sparo da 60"	Entro 1 ora è possibile effettuare almeno uno sparo da 60"
Sistema segnalazione guasto	Si	Si
Segnalazione livello liquido	Si	Si
Tamper di protezione anti-apertura	Si	Si
Uscita 12V DC per sensori esterni	500 mA	500 mA
Colore	Bianco Ral9010	Bianco Ral9010
Peso	10 Kg a serbatoio pieno	14 Kg a serbatoio pieno
Capacità serbatoio interno (optional esterno 5 LT)	0,5 Lt	1,5 Lt
OPTIONAL MECCANICI		
8 Ugelli per orientamento getto nebbia: 1×0° 1×45° 1×90° 2×45° 3×0° 3×45° 2×0° 2×0°/45°	●	●
Prolunga ugello, lunghezza regolabile da 200 a 500 mm	●	●
Kit deviazione getto nebbia, passa parete retro apparecchio	●	●
Kit split e deviazione getto nebbia, 50% passa parete retro apparecchio, 50% frontale (copertura 2 stanze adiacenti)	●	●
FUNZIONALITÀ ELETTRONICHE		
Log eventi salvato su apparecchio	○	○
Funzione "Sparo Sicuro" (occorre il doppio consenso per effettuare lo sparo)	○	○
Aggiornamento automatico data e ora riferendosi a due server Web NTP programmabili	○	○
Funzione "Blocco Armamento Apparecchio" su fascia oraria programmabile	○	○
Monitoraggio, azionamento e programmazione apparecchio via Web (LAN)	○	○
Uscite fisiche per segnalazione: stato, liv. liquido, bruciatore pronto, sparo in corso	● (2)	● (2)
3 Diversi livelli di accesso protetti da password modificabile	○	○
Funzione "Serbatoio Illimitato" (consente di prelevare il fluido da serbatoi di taglia superiore)	●	●
INGRESSI - USCITE - SEGNALAZIONI		
1 Ingresso per attivazione nebbiogeno (armamento)	●	●
Ingressi programmabili nc-no and-or per attivazione sparo	● (1)	● (1)
Uscite relè programmabili per segnalazione livello liquido-avaria apparecchio	● (2)	● (2)
Uscite oc per segnalazione bruciatore pronto-esecuzione sparo in corso	○	○
6 Spie led di segnalazione funzionamento/avaria	●	●
1 Segnalatore acustico codificato per segnalazione funzionamento/avaria	●	●
1 Connettore ethernet per monitoraggio e governo apparecchio da remoto	○	○



● CARATTERISTICA PRESENTE ○ CARATTERISTICA NON PRESENTE

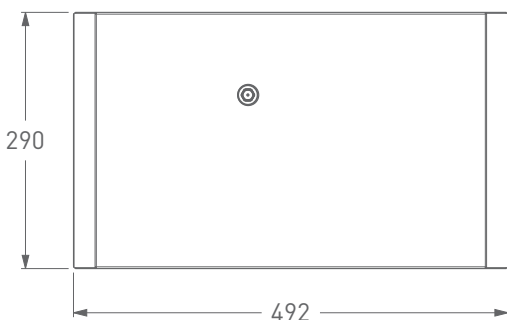
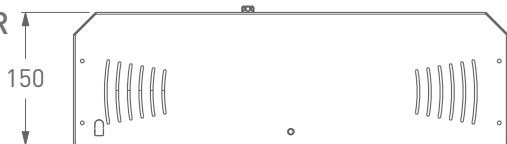
* Il costruttore si riserva il diritto apportare modifiche alle specifiche tecniche del dispositivo

SCHEDA TECNICA NEBBIOGENI "SERIE LAN" PORTATILE PLUG & PLAY

SX-50.Lan.TR (consigliata per 30mq) SX-100.Lan.TR (consigliata per 60mq)

CARATTERISTICHE E PRESTAZIONI	SX-50.Lan.TR consigliata per 30mq H3	SX-100.Lan.TR consigliata per 60mq H3
Erogazione prodotto con ogni ciclo**	90 m ³ a ciclo	180 m ³ a ciclo
Tempo di erogazione prodotto	1-80 sec	1-100 sec
Tempo pause forzate	Da 0 a 20 min	Da 0 a 20 min
Utilizzo liquido durante ogni ciclo di erogazione	80 cc	160 cc
Possibilità doppio uso di funzionamento Sanificatore/Nebbiogeno EX-50 EX-100	necessita optional SANY-BOX	necessita optional SANY-BOX
Tempo di riscaldamento	Max 10 min	Max 6 min
Tempo di reazione	200 Ms	200 Ms
Alimentazione	220 Volt	220 Volt
Pot. Nom. Assorbita all'avvio	600 Watt	1750 Watt (riducibile al 50%)
Gestione consumi elettrici	No	Si
Potenza assorbita in standby	120 mA	120 mA
Dimensioni	380x380x145 mm	450x450x145 mm
Batteria tampone integrata	Si (nr. 2x1.3A)	Si (nr. 2x1.3A)
Autonomia bruciatore in assenza rete elettrica	Entro 1 ora è possibile effettuare almeno uno sparo da 60"	Entro 1 ora è possibile effettuare almeno uno sparo da 60"
Sistema segnalazione guasto	Si	Si
Segnalazione livello liquido	Si	Si
Tamper di protezione anti-apertura	Si	Si
Uscita 12V DC per sensori esterni	500 mA	500 mA
Colore	Bianco Ral9010	Bianco Ral9010
Peso	10 Kg a serbatoio pieno	14 Kg a serbatoio pieno
	0,5 Lt	1,5 Lt
OPTIONAL MECCANICI		
8 Ugelli per orientamento getto nebbia: 1x0° 1x45° 1x90° 2x45° 3x0° 3x45° 2x0° 2x0°/45°	●	●
Prolunga ugello, lunghezza regolabile da 200 a 500 mm	●	●
Kit deviazione getto nebbia, passa parete retro apparecchio	●	●
Kit split e deviazione getto nebbia, 50% passa parete retro apparecchio, 50% frontale (copertura 2 stanze adiacenti)	●	●
FUNZIONALITÀ ELETTRONICHE		
Log eventi salvato su apparecchio	●	●
Funzione "Sparo Sicuro" (occorre il doppio consenso per effettuare lo sparo)	●	●
Aggiornamento automatico data e ora riferendosi a due server Web NTP programmabili	●	●
Funzione "Blocco Armamento Apparecchio" su fascia oraria programmabile	●	●
Monitoraggio, azionamento e programmazione apparecchio via Web (LAN)	●	●
Uscite fisiche per segnalazione: stato, liv. liquido, bruciatore pronto, sparo in corso	● (4)	● (4)
3 Diversi livelli di accesso protetti da password modificabile	●	●
Funzione "Serbatoio Illimitato" (consente di prelevare il fluido da serbatoi di taglia superiore)	●	●
INGRESSI - USCITE - SEGNALAZIONI		
1 Ingresso per attivazione nebbiogeno (armamento)	●	●
Ingressi programmabili nc-no and-or per attivazione sparo	● (2)	● (2)
Uscite relè programmabili per segnalazione livello liquido-avaria apparecchio	● (2)	● (2)
Uscite oc per segnalazione bruciatore pronto-esecuzione sparo in corso	● (2)	● (2)
6 Spie led di segnalazione funzionamento/avaria	●	●
1 Segnalatore acustico codificato per segnalazione funzionamento/avaria	●	●
1 Connettore ethernet per monitoraggio e governo apparecchio da remoto	●	●

SX-50.Lan.TR



SX-100.Lan.TR



● CARATTERISTICA PRESENTE ○ CARATTERISTICA NON PRESENTE

* Il costruttore si riserva il diritto apportare modifiche alle specifiche tecniche del dispositivo



Distribuito da:

SANYTECH powered by DefenderTech
Via L. Da Vinci 8 - 61025 Montelabbate (PU) - Italy
tel. +39 0721 1626113 - fax +39 0721 0731145

www.defenderetech.com